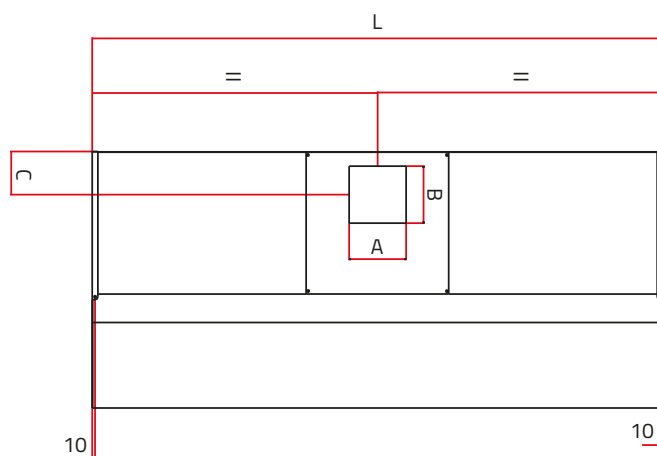
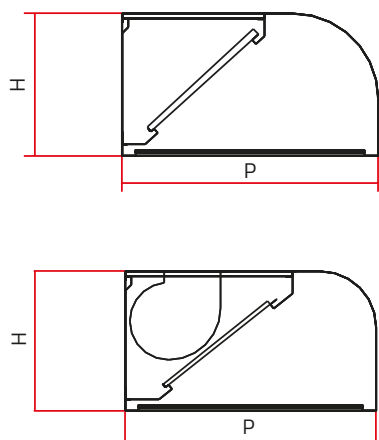




CAPPA A PARETE CALANDRATA con o senza elettroventilatore Serie 90

WALL HOODS CALANDERED WITH OR WITHOUT EXTRAFACTOR FANS

Cappa realizzata in acciaio inox con possibilità di verniciatura
Hoods not color (simple stainless steel)



LISTINO TECNICO Cappe calandrate a parete centrale

TECHNICAL PRICELIST Calendered wall and island hoods

Neutra

Modelli Models	304 €	Dim. P x L x h mm	AxB mm	C mm	Filtri n° Filters n°	Peso Kg Weight Kg	Volume MC/H*	LED €
CPT 9/10		900x1000x500	250x250	200	2c	33	1100	
CPT 9/12		900x1200x500	250x250	200	2d	37	1400	
CPT 9/14		900x1400x500	250x250	200	3c	40	1600	
CPT 9/16		900x1600x500	300x300	200	3c	44	1800	
CPT 9/18		900x1800x500	300x300	200	3d	47	2000	
CPT 9/20		900x2000x500	300x300	200	4c	50	2200	

CARATTERISTICHE COSTRUTTIVE:

Il particolare profilo la rende ideale per blocchi di cottura 70 posizionati a parete anche nel caso di cucine a vista. Costruzione in AISI 304. Esecuzioni speciali su richiesta.

In dotazione:

- Elettroventilatore centrifugo 220V monofase 50/60 Hz
- Filtri a labirinto
- Scarico condensa 1/2"
- Lunghezze diverse = prezzo delle cappe con lunghezze immediatamente superiori (CPTM 9/13 = CPTM 9/14)

Note:

Per gli accessori vedi le pagine specifiche. Imballo pluriball con angolari in polistirolo compresi nel prezzo.

Con elettroventilatore

Modelli Models	304 €	Dim. P x L x h mm	AxB mm	C mm	Filtri n° Filters n°	Peso Kg Weight Kg	Tipo E.V.	Watt/ Amp	LED €
CPTM 9/10		900x1000x500	230x200	245	2c	43	7/7	147/1,5	
CPTM 9/12		900x1200x500	230x200	245	2d	47	7/7	147/1,5	
CPTM 9/14		900x1400x500	230x200	245	3c	50	7/7	147/1,5	
CPTM 9/16		900x1600x500	300x270	215	3c	60	8/9T	420/3,1	
CPTM 9/18		900x1800x500	300x270	215	3d	63	8/9T	420/3,1	
CPTM 9/20		900x2000x500	300x270	215	4c	66	8/9T	420/3,1	

CONSTRUCTION CHARACTERISTICS:

The particular profile makes it ideal for 70 cooking blocks positioned on the wall even in the case of open kitchens. Construction in AISI 304. Special fabrication on request.

Supplied:

- Electric centrifugal fan 220V single-phase 50/60 Hz
- Baffle filters
- Condensate draining cock 1/2"
- Other lengths = price of hoods w/next length up (CPTM 9/13 = CPTM 9/14)

Notes:

For the accessories please see the relative pages. Pluriball wrap packaging with polystyrene corners included.

Portata media definita con velocità di passaggio sottocappa 0,3 m/sec.

Filtri/filters :

a (400x400) - b (500x400)
c (400x500) - d (500x500)