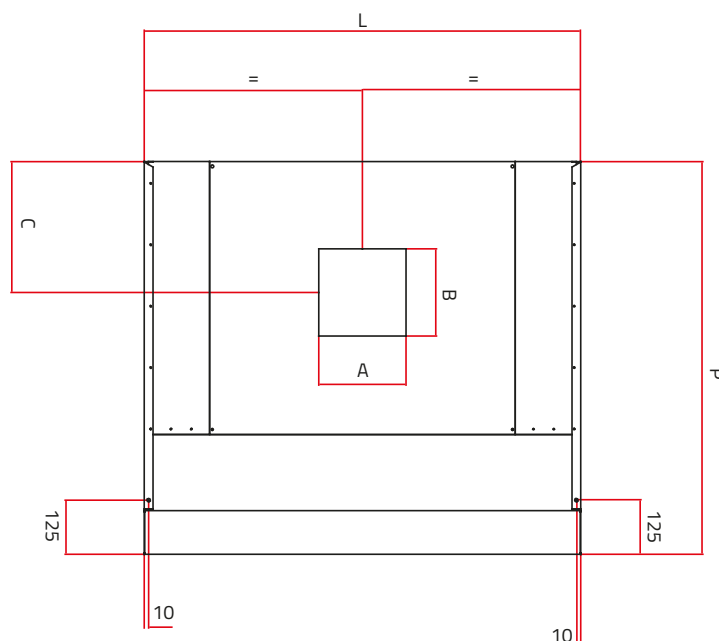
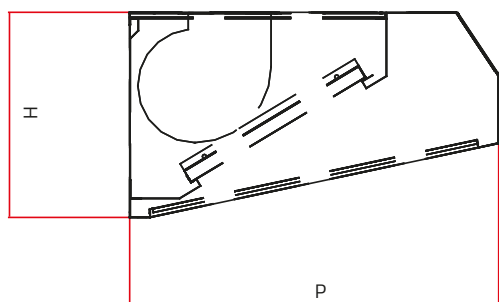


CAPPA A PARETE CON CARBONI ATTIVI

Serie 70 / 90 / 110

WALL HOOD WITH ACTIVATED CARBON FILTERS



LISTINO TECNICO Cappe parete con carboni attivi

TECHNICAL PRICELIST Wall hoods with active carbons

Serie 70

Modelli Models	304 €	Dim. P x L x h mm	AxB mm	C mm	Filtri n° Filters n°	Carbone Kg Coal Kg	Aria trattata Air treated	Peso Kg Weight Kg	Volume MC/H*	Tipo E.V.	Watt/ Amp	LED
PCARBO 7/10		700x1000x600	230x200	245	2a	3,8	600	50	900	7/7	147/1,5	
PCARBO 7/12		700x1200x600	230x200	245	2b	4,8	640	54	1100	7/7	147/1,5	
PCARBO 7/14		700x1400x600	300x270	215	3a	5,7	900	61	1250	8/9T	420/3,1	
PCARBO 7/16		700x1600x600	300x270	215	3a	5,7	900	66	1400	8/9T	420/3,1	
PCARBO 7/18		700x1800x600	300x270	215	3b	7,2	960	68	1600	8/9T	420/3,1	
PCARBO 7/20		700x2000x600	300x270	215	4a	7,6	1200	77	1800	8/9T	420/3,1	
PCARBO 7/22		700x2200x600	300x270	215	4a	7,6	1200	80	1950	8/9T	420/3,1	
PCARBO 7/24		700x2400x600	300x270	215	4b	9,6	1280	84	2200	8/9T	420/3,1	
PCARBO 7/26		700x2600x600	300x270	215	4b	9,6	1280	88	2300	8/9T	420/3,1	

Serie 90

Modelli Models	304 €	Dim. P x L x h mm	AxB mm	C mm	Filtri n° Filters n°	Carbone Kg Coal Kg	Aria trattata Air treated	Peso Kg Weight Kg	Volume MC/H*	Tipo E.V.	Watt/ Amp	LED
PCARBO 9/10		900x1000x600	230x200	245	2c	4,8	640	53	1000	7/7	147/1,5	
PCARBO 9/12		900x1200x600	300x270	215	2d	6	700	57	1150	8/9T	420/3,1	
PCARBO 9/14		900x1400x600	300x270	215	3c	7,2	960	66	1400	8/9T	420/3,1	
PCARBO 9/16		900x1600x600	300x270	215	3c	7,2	960	70	1550	8/9T	420/3,1	
PCARBO 9/18		900x1800x600	300x270	215	3d	9	1050	73	1800	8/9T	420/3,1	
PCARBO 9/20		900x2000x600	300x270	215	4c	9,6	1280	82	2000	8/9T	420/3,1	
PCARBO 9/22		900x2200x600	300x270	215	4c	9,6	1280	86	2200	8/9T	420/3,1	
PCARBO 9/24		900x2400x600	300x270	215	4d	12	1400	89	2400	8/9T	420/3,1	
PCARBO 9/26		900x2600x600	300x270	215	4d	12	1400	94	2550	8/9T	420/3,1	

Serie 110

Modelli Models	304 €	Dim. P x L x h mm	AxB mm	C mm	Filtri n° Filters n°	Carbone Kg Coal Kg	Aria trattata Air treated	Peso Kg Weight Kg	Volume MC/H*	Tipo E.V.	Watt/ Amp	LED
PCARBO 11/12		1100x1200x600	300x270	215	2d	6	700	58	1450	8/9T	420/3,1	
PCARBO 11/14		1100x1400x600	300x270	215	3c	7,2	960	68	1650	8/9T	420/3,1	
PCARBO 11/16		1100x1600x600	300x270	215	3c	7,2	960	71	1900	8/9T	420/3,1	
PCARBO 11/18		1100x1800x600	300x270	215	3d	9	1050	76	2100	8/9T	420/3,1	
PCARBO 11/20		1100x2000x600	300x270	215	4c	9,6	1280	85	2400	8/9T	420/3,1	
PCARBO 11/22		1100x2200x600	300x270	215	4c	9,6	1280	89	2600	8/9T	420/3,1	
PCARBO 11/24		1100x2400x600	300x270	215	4d	12	1400	92	2850	8/9T	420/3,1	

Filtri

Filtro di tipo Filter type	Filtro a rete Net filter	+	Filtro sintetico Synthetic filter	+	Filtro a carboni attivi Activated charcoal filter
a	400x400x12	+	400x400x12	+	400x400x23
b	500x400x12	+	500x400x12	+	500x400x23
c	400x500x12	+	400x500x12	+	400x500x23
d	500x500x12	+	500x500x12	+	500x500x23

CARATTERISTICHE COSTRUTTIVE:

Le cappe PCARBO sono cappe della serie ECO alle quali, oltre ad un primo filtro a rete in acciaio inox è stato aggiunto un ulteriore setto filtrante composto da un filtro sintetico classe G3 e un filtro contenente carbone vegetale attivato di tipo "CARBOFIL ACG". Costruzione in AISI 304.

In dotazione:

- Elettroventilatore centrifugo 220V monofase 50/60 Hz
- Filtri a rete, sintetici e a carbone attivo
- Scarico condensa 1/2"
- Lunghezze diverse = prezzo delle cappe con lunghezze immediatamente superiori (PCARBO 7/13 = PCARBO 7/14)

Note:

Per gli accessori vedi le pagine specifiche. Imballo pluriball con angolari in polistirolo compresi nel prezzo.

CONSTRUCTION CHARACTERISTICS:

The PCARBO hoods are hoods of the ECO series to which, in addition to a first stainless steel mesh filter, an additional filtering septum was added, consisting of a class G3 synthetic filter and a filter containing activated "CARBOFIL ACG" type carbon. Construction in AISI 304.

Supplied:

- Electric centrifugal fan 220V single-phase 50/60 Hz
- Net, synthetic and activated carbon filters
- Condensate draining cock 1/2"
- Other lengths = price of hoods w/next length up (PCARBO 7/13 = PCARBO 7/14)

Notes:

For the accessories please see the relative pages. Pluriball wrap packaging with polystyrene corners included.