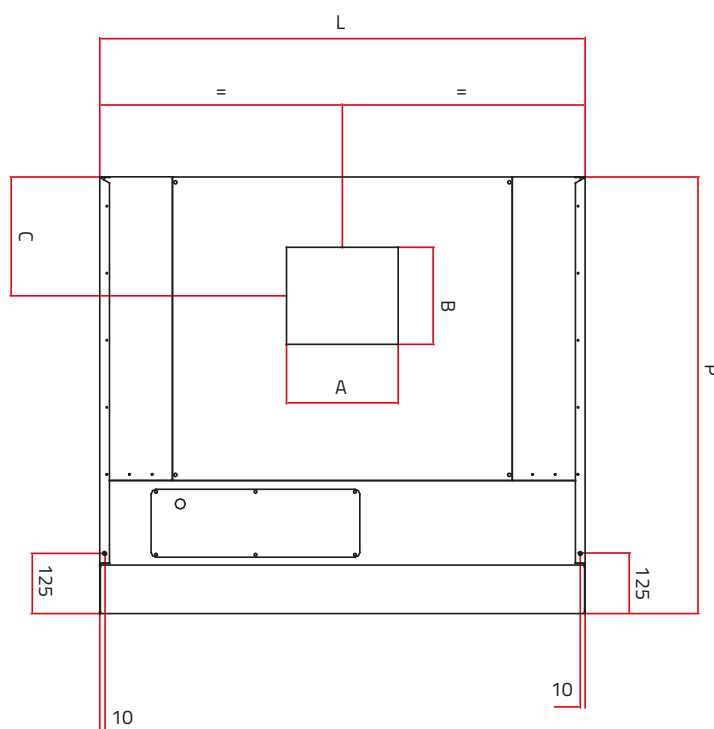
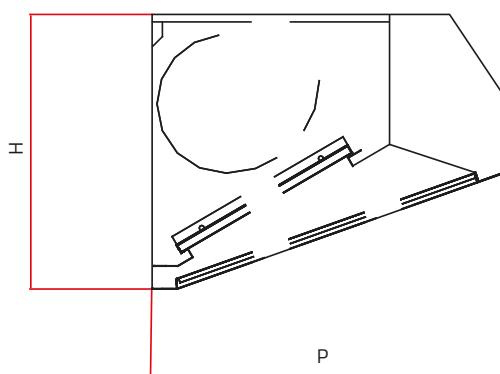


CAPPA A PARETE GABBIANO PVM Serie 70 / 90

HOODS PVM LINE



LISTINO TECNICO Cappe a parete gabbiano

TECHNICAL PRICELIST Wall hoods gabbiano line

Serie 70

Modelli Models	304 €	Dim. P x L x h mm	AxB mm	C mm	Filtri n° Filters	Peso Kg Weight	Tipo E.V.	Watt/ Amp	LED
PVM 7/10		700x1000x550	230x200	245	2a	56	7/7	147/1,5	2x4 W
PVM 7/12		700x1200x550	230x200	245	2b	61	7/7	147/1,5	2x4 W
PVM 7/14		700x1400x550	230x200	245	3a	64	7/7	147/1,5	3x4 W
PVM 7/16		700x1600x550	230x200	245	3a	67	7/7	147/1,5	3x4 W
PVM 7/18		700x1800x550	230x200	245	3b	70	7/7	147/1,5	3x4 W
PVM 7/20		700x2000x550	300x270	215	4a	73	8/9T	420/3,1	4x4 W
PVM 7/22		700x2200x550	300x270	215	4a	76	8/9T	420/3,1	4x4 W
PVM 7/24		700x2400x550	300x270	215	4b	79	8/9T	420/3,1	4x4 W
PVM 7/26		700x2600x550	300x270	215	4b	82	8/9T	420/3,1	5x4 W
PVM 7/28		700x2800x550	300x270	215	5b	87	8/9T	420/3,1	5x4 W
PVM 7/30		700x3000x550	300x270	215	5b	92	8/9T	420/3,1	5x4 W

Serie 90

Modelli Models	304 €	Dim. P x L x h mm	AxB mm	C mm	Filtri n° Filters	Peso Kg Weight	Tipo E.V.	Watt/ Amp	LED
PVM 9/10		900x1000x550	230x200	245	2c	59	7/7	147/1,5	2x4 W
PVM 9/12		900x1200x550	230x200	245	2d	63	7/7	147/1,5	2x4 W
PVM 9/14		900x1400x550	230x200	245	3c	67	7/7	147/1,5	3x4 W
PVM 9/16		900x1600x550	300x270	215	3c	71	8/9T	420/3,1	3x4 W
PVM 9/18		900x1800x550	300x270	215	3d	75	8/9T	420/3,1	3x4 W
PVM 9/20		900x2000x550	300x270	215	4c	79	8/9T	420/3,1	4x4 W
PVM 9/22		900x2200x550	300x270	215	4c	83	8/9T	420/3,1	4x4 W
PVM 9/24		900x2400x550	300x270	215	4d	87	8/9T	420/3,1	4x4 W
PVM 9/26		900x2600x550	300x270	215	4d	91	8/9T	420/3,1	5x4 W
PVM 9/28		900x2800x550	300x270	215	5d	94	8/9T	420/3,1	5x4 W
PVM 9/30		900x3000x550	300x270	215	5d	97	8/9T	420/3,1	5x4 W

CARATTERISTICHE COSTRUTTIVE:

Le cappe PVM sono cappe della serie GABBIANO complete di elettroventilatore, illuminazione a faretti LED integrati e regolatore elettronico di velocità, interruttori luci e controllo della valvola gas. Costruzione in AISI 304.

Le cappe di questa serie vengono fornite completamente cablate.

In dotazione:

- Elettroventilatore centrifugo 220V monofase 50/60 Hz
- Filtri a labirinto
- Scarico condensa 1/2"
- Lunghezze diverse = prezzo delle cappe con lunghezze immediatamente superiori (PVM 7/13 = PVM 7/14)

Note:

Per gli accessori vedi le pagine specifiche. Imballo pluriball con angolari in polistirolo compresi nel prezzo.

CONSTRUCTION CHARACTERISTICS:

The PVM hoods are hoods of the GABBIANO series complete with electric fan, lighting with integrated LED spotlights and electronic speed regulator, light switches and gas valve control. Construction in AISI 304.

The hoods of this series are supplied completely wired.

Supplied:

- Electric centrifugal fan 220V single-phase 50/60 Hz
- Baffle filters
- Condensate draining cock 1/2"
- Other lengths = price of hoods w/next length up (PVM 7/13 = PVM 7/14)

Notes:

For the accessories please see the relative pages. Pluriball wrap packaging with polystyrene corners included.

Filtri/filters :

a (400x400) - b (500x400)
c (400x500) - d (500x500)