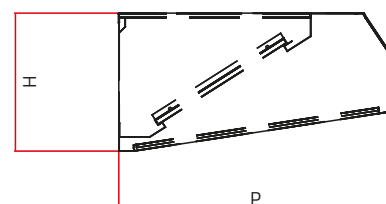
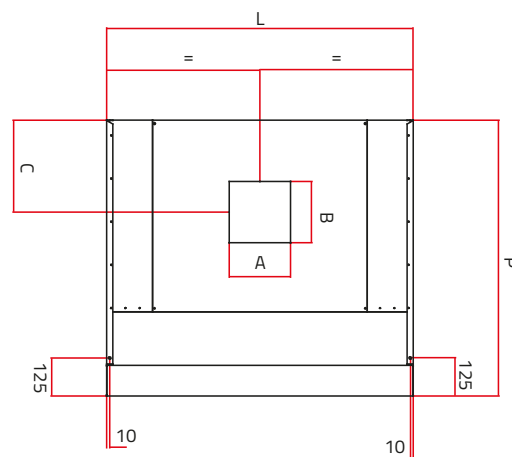
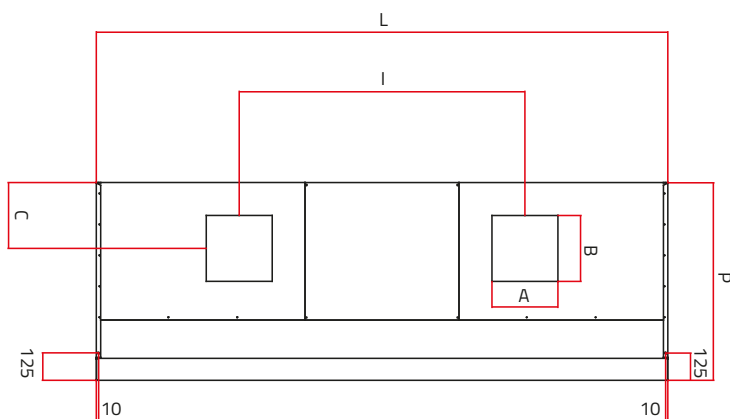


CAPPA A PARETE GABBIANO

Serie 70 / 90

GABBIANO LINE WALL HOODS



LISTINO TECNICO Cappe a parete gabbiano

TECHNICAL PRICELIST Wall hoods gabbiano line

Serie 70

Modelli Models	304 €	Dim. P x L x h mm	AxB mm	C mm	Filtri n° Filters	Peso Kg Weight	Volume MC/H*	I mm	LED €
GP 7/10		700x1000x450	200x200	250	2a	26	900		
GP 7/12		700x1200x450	200x200	250	2b	30	1100		
GP 7/14		700x1400x450	250x250	250	3a	34	1250		
GP 7/16		700x1600x450	250x250	250	3a	37	1400		
GP 7/18		700x1800x450	250x250	250	3b	40	1600		
GP 7/20		700x2000x450	300x300	250	4a	44	1800		
GP 7/22		700x2200x450	300x300	250	4a	46	1950		
GP 7/24		700x2400x450	300x300	250	4b	48	2200		
GP 7/26		700x2600x450	300x300	250	4b	51	2300		
GP 7/28		700x2800x450	250x250x2	250	5b	54	2500	1400	
GP 7/30		700x3000x450	250x250x2	250	5b	57	2700	1500	
GP 7/32		700x3200x450	250x250x2	250	5b	61	2800	1600	
GP 7/34		700x3400x450	300x300x2	250	6b	64	3000	1700	
GP 7/36		700x3600x450	300x300x2	250	6b	67	3200	1800	
GP 7/38		700x3800x450	300x300x2	250	6b	71	3350	1900	

Serie 90

Modelli Models	304 €	Dim. P x L x h mm	AxB mm	C mm	Filtri n° Filters	Peso Kg Weight	Volume MC/H*	I mm	LED €
GP 9/10		900x1000x450	200x200	300	2c	28	1100		
GP 9/12		900x1200x450	200x200	300	2d	30	1400		
GP 9/14		900x1400x450	250x250	300	3c	35	1650		
GP 9/16		900x1600x450	300x300	300	3c	38	1800		
GP 9/18		900x1800x450	300x300	300	3d	40	2000		
GP 9/20		900x2000x450	300x300	300	4c	46	2250		
GP 9/22		900x2200x450	300x300	300	4c	49	2500		
GP 9/24		900x2400x450	300x300	300	4d	52	2700		
GP 9/26		900x2600x450	300x300x2	300	4d	55	2950	1300	
GP 9/28		900x2800x450	300x300x2	300	5d	60	3200	1400	
GP 9/30		900x3000x450	300x300x2	300	5d	64	3400	1500	
GP 9/32		900x3200x450	300x300x2	300	5d	67	3650	1600	
GP 9/34		900x3400x450	300x300x2	300	6d	70	3850	1700	
GP 9/36		900x3600x450	300x300x2	300	6d	74	4050	1800	
GP 9/38		900x3800x450	300x300x2	300	6d	77	4300	1900	

CARATTERISTICHE COSTRUTTIVE:

La linea tradizionale della cappa classica a parete ne consente l'utilizzo in ogni ambiente di cucina anche se di dimensioni ridotte. Costruzione in AISI 304. Esecuzioni speciali a richiesta.

In dotazione:

- Filtri a labirinto
- Scarico condensa 1/2"
- Lunghezze diverse = prezzo delle cappe con lunghezze immediatamente superiori (GP 7/13 = GP 7/14)

Note:

Per gli accessori vedi le pagine specifiche. Imballo pluriball con angolari in polistirolo compresi nel prezzo.

CONSTRUCTION CHARACTERISTICS:

The traditional line of the wall mounted classic hood allows it to be used in any kitchen, however small. Construction in AISI 304. Special fabrication on request.

Supplied:

- Baffle filters
- Condensate draining cock 1/2"
- Other lengths = price of hoods w/next length up (GP 7/13 = GP 7/14)

Notes:

For the accessories please see the relative pages. Pluriball wrap packaging with polystyrene corners included.

Portata media definita con velocità di passaggio sottocappa 0,35 m/sec.

Filtri/filters :

a (400x400) - b (500x400)
c (400x500) - d (500x500)